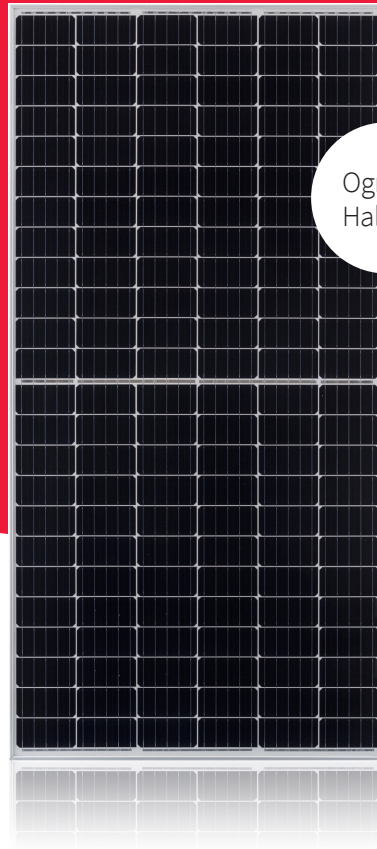


NU-JB395

Seria NU-JB

395 W

Rozwiązanie projektowe



Ogniwa
Half cut

Najważniejsze cechy produktu



Maksym. napięcie systemu 1 500 V
Obniżone koszty zbilansowania systemu BOS
dzięki dłuższym stringom



0/+5
%

Gwarantowana dodatnia
tolerancja mocy (0/+5%)



Monokrystaliczne krzemowe
moduły fotowoltaiczne PERC
Wysoka sprawność modułu 19,6%



Przetestowane i certyfikowane
VDE, IEC/EN61215, IEC/EN61730
Klasa bezpieczeństwa II, CE
Klasa bezpieczeństwa przeciwpożarowego C



Ogniwa Half cut
Zwiększona odporność na częściowe
zacinienie
Mniejsze straty wewnętrzne
Zmniejszone ryzyko powstawania Hot Spot



Technologia 5 busbar
Poprawiona niezawodność
Wyższa sprawność
Zmniejszona rezystancja szeregową



Trwała konstrukcja produktu
Pozytywne wyniki testów odporności PID
Przetestowana odporność na działanie mgły
solnej (IEC61701)
Przetestowana odporność na działanie
amoniaku (IEC62716)
Przetestowana odporność na działanie kurz i
piasek (IEC60068)

Twój partner na całe życie



60 lat doświadczenia
w dziedzinie energii słonecznej



Gwarantowana liniowa moc
wyjściowa



Produkt objęty gwarancją



Zainstalowano ponad
50 milionów paneli



Lokalne wsparcie
w Unii Europejskiej



Nagroda Top PV Brand



Energy Solutions

SHARP
Be Original.

Elektrische gegevens (STC)

NU-JB395

Moc maksymalna	P_{max}	395	W_p
Napięcie obwodu otwartego	V_{oc}	49,45	V
Prąd obwodu zamkniętego	I_{sc}	10,35	A
Napięcie w punkcie maksymalnej mocy	V_{mpp}	41,07	V
Natężenie prądu w punkcie maksym. mocy	I_{mpp}	9,62	A
Wydajność modułu	η_m	19,6	%

STC = standardowe warunki testowe: naświetlenie 1 000 W/m², AM 1.5, temperatura ognia 25 °C.

Znamionowe charakterystyki elektryczne zawierają się w zakresie $\pm 10\%$ wskazywanych wartości I_{sc} , V_{oc} oraz od 0 do $+5\%$ P_{max} (tolerancja mocy $\pm 3\%$).

Elektrische gegevens (NMOT)

NU-JB395

Moc maksymalna	P_{max}	293,8	W_p
Napięcie obwodu otwartego	V_{oc}	46,87	V
Prąd obwodu zamkniętego	I_{sc}	8,39	A
Napięcie w punkcie maksymalnej mocy	V_{mpp}	38,11	V
Natężenie prądu w punkcie maksym. mocy	I_{mpp}	7,71	A

NMOT = Temperatura pracy modułu: 45 °C, przy naświetleniu 800 W/m², temperaturze powietrza 20 °C, prędkości wiatru 1 m/s.

Dane mechaniczne

Długość	2 008 mm
Szerokość	1 002 mm
Głębokość	40 mm
Masa	23,5 kg

Współczynniki temperaturowe

P_{max}	-0,353 %/°C
V_{oc}	-0,269 %/°C
I_{sc}	0,037 %/°C

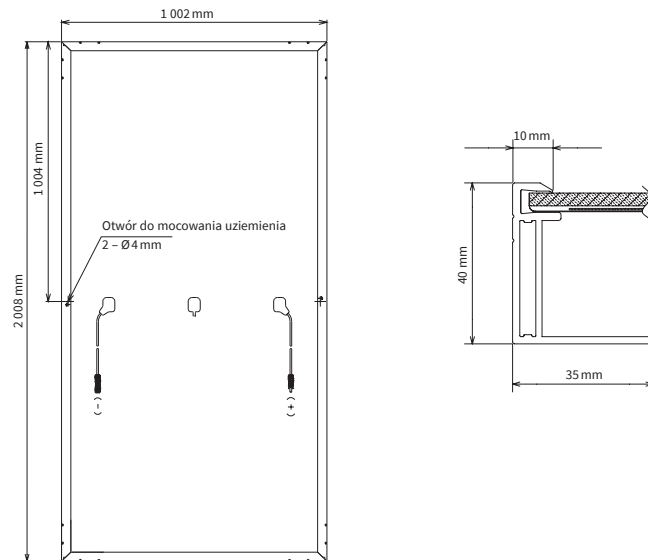
Wartości graniczne

Maksymalne napięcie systemu	1 500 V DC
Ochrona przed przepięciami	20 A
Zakres temperatury	-40 do 85 °C
Maksymalne obciążenie mechaniczne (śnieg/wiatr)	2 400 Pa
Przetestowane obciążenie śniegiem (Test wg IEC61215*)	5 400 Pa

Informacje o opakowaniu

Modułów na paletę	26 szt.
Wymiary palety (dł. × szer. × wys.)	2,06 m × 1,12 m × 1,19 m
Masa palety	Ok. 650 kg

Wymiary (mm)



*Szczegóły w instrukcji instalacji modułu SHARP.

Informacje ogólne

Ogniwa	Half-cut cell mono, 159 mm × 79,5 mm, 2 stringi 72 ogniwa połączone szeregowo
Szyba przednia	Antyrefleksyjna z hartowanego szkła o wysokiej transmisji i niskiej zawartości żelaza (low iron), 3,2 mm
Ramka	Ze stopu anodowanego aluminium, srebrny
Panel tylny	Biały
Skrzynka podłączeniowa	Stopień ochrony IP68, 3 diody bypass
Przewód	Ø 4,0 mm ² , długość 1 400 mm [lub na zamówienie (+) 300 mm, (-) 100 mm]
Złącze	C1, IP68

Uwaga: Dane techniczne mogą ulec zmianie bez wcześniejszego powiadomienia. Przed wykorzystaniem produktów firmy SHARP należy zamówić najnowszą kartę katalogową firmy SHARP. Firma SHARP nie ponosi odpowiedzialności za uszkodzenia urządzeń wyposażonych w produkty firmy SHARP na podstawie niepotwierdzonych informacji. Dane techniczne mogą nieznacznie różnić się od rzeczywistych parametrów. Instrukcje instalacji i obsługi można znaleźć w odpowiednich podręcznikach lub pobrać ze strony internetowej: www.sharp.eu. Moduły nie należy podłączać bezpośrednio do obciążenia.